



Instrucciones de montaje y uso

Controlado de sistemas fotovoltaicos

Power Tarom

Tarom 2070, Tarom 2140, Tarom 4055, Tarom 4110



1	Instrucciones de seguridad y limitación de responsabilidad	2
1.1	Así se señalan las instrucciones de seguridad:	2
1.2	Acerca de este manual	2
1.3	Instrucciones de seguridad generales	2
1.4	Limitación de responsabilidades	3
2	Campo de aplicación	3
2.1	Gamas de potencia	3
2.2	Opción	3
3	Descripción del funcionamiento	4
3.1	Descripción general	4
3.2	Descripción detallada	5
3.2.1	Cálculo del SOC (estado de carga)	5
3.2.2	Protección contra sobrecargas	5
3.2.3	Compensación del efecto de temperatura sobre el voltaje final de carga	6
3.2.4	Registro del voltaje	6
3.2.5	Registro de la corriente	6
3.2.6	Carga rápida y carga de compensación	6
3.2.7	Circulación mensual de los ácidos	6
3.2.8	Display	6
3.2.9	Protección central contra descarga intensa	6
3.2.10	Teclado de control	6
3.2.11	Voltaje del sistema	7
4	Indicación del estado	7
4.1	Pantalla LC	7
4.2	Contacto para alarmas	7
5	Manejo del controlador de sistema	8
5.1	Cubierta	8
5.2	Preajustes	8
5.3	Menú principal	8
5.4	Columna de menú MANU	9
5.5	Columna de menú LOGG	9
5.6	Columna de menú CONF	9
5.7	Columna de menú PROG	10
5.8	Ejemplo de configuración	11
5.8.1	Ajustes de fábrica	11
5.8.2	Tipo de batería	11
5.8.3	Reajuste de los valores de fábrica	11
5.9	Ejemplos de programación	11
6	Montaje	12
6.1	Precauciones	12
6.2	Seleccionar un lugar de montaje	12
6.2.1	Montaje de pared	13
6.2.2	Fijación del controlador de sistema	13
6.3	Trabajos preparatorios	13
6.3.1	Ensamblaje	13
6.3.2	Preparar el cableado	13
6.3.3	Cableado	14
6.4	Instalación y puesta en servicio	14
6.4.1	Conectar la batería al controlador del sistema	15
6.4.2	Conectar los generadores solares al controlador del sistema	15
6.4.3	Conectar los consumidores	15
6.4.4	Conectar el sensor de temperatura	15
6.4.5	Conectar el contacto para alarma	15
6.5	Desmontaje	15
6.6	Toma de tierra	15
6.6.1	Toma de tierra positiva	16
6.6.2	Toma de tierra negativa	16
7	Mantenimiento	16
8	Especificaciones técnicas	16
8.1	Datos de rendimiento	16
8.2	Datos de control	16
9	Fallos y localización de fallos	17
10	Garantía	18

1.1 Así se señalan las instrucciones de seguridad:

En este manual, las instrucciones de seguridad se señalan con el símbolo  y se escriben en negrilla.

Las instrucciones relativas a la seguridad del funcionamiento del aparato se imprimen en negrilla.

Debe respetar las instrucciones de seguridad indicadas por los fabricantes de otros componentes que usted conecte con este controlador que no quedan invalidadas por este manual. En caso de que haya contradicciones entre manuales diferentes, diríjase a un establecimiento especializado.

1.2 Acerca de este manual

En este manual se describen la función y el montaje de un controlador de sistemas fotovoltaicos para alimentar baterías de plomo con corriente solar.

Con respecto al montaje de los demás componentes, por ej. de las células solares y de los consumidores así como la colocación de los bancos de batería, se deberán respetar las instrucciones de uso correspondientes de sus fabricantes.

Consejo: Lea el capítulo **Montaje** (capítulo 6; página 12) antes de empezar a trabajar. Antes de realizar el montaje, asegúrese de que se hayan realizado todos los trabajos preparatorios.

¡No comience con el montaje hasta que no esté seguro de haber entendido las instrucciones desde el punto de vista técnico, y realice los trabajos en el orden indicado en este manual!

El manual también debe estar a la disposición de las terceras personas que realicen trabajos en el sistema.

Este manual forma parte del controlador de sistema y debe entregarse junto con éste al transferirlo a otra persona.

Antes de empezar a trabajar:

- Lea el capítulo: **Montaje** (capítulo 6; página 12).
- Antes de realizar el montaje, asegúrese de que se hayan tomado todas las **precauciones Fehler! Verweisquelle konnte nicht gefunden werden.** (capítulo **Fehler! Verweisquelle konnte nicht gefunden werden.**; página **Fehler! Textmarke nicht definiert.**).
- No comience con el montaje hasta que no esté seguro de haber entendido las instrucciones desde el punto de vista técnico.
- ¡Realice los trabajos en el orden indicado en este manual!

1.3 Instrucciones de seguridad generales

Es imprescindible que respete las siguientes instrucciones para garantizar su seguridad:

¡Evite producir chispas!

Los módulos solares producen corriente al estar expuestos a la luz. Aunque haya poca luz, la tensión producida es la máxima. Por eso, trabaje con cuidado y observe las precauciones de seguridad correspondientes.

Durante el montaje y la instalación eléctrica en el circuito de corriente continua del sistema fotovoltaico, pueden producirse tensiones que sean el doble de las tensiones del sistema (en el sistema de 12 V hasta 24V, en el sistema de 24V hasta 48V y en el sistema de 48V hasta 96V).

 **Por eso: ¡No toque nunca los terminales desnudos de los cables!**

¡Utilice sólo herramientas con un aislamiento seguro!

¡No utilice equipamientos técnicos de los que sepa que estén dañados o defectuosos!

Todas las medidas de precaución integradas en el diseño del regulador de carga pueden verse afectadas de forma negativa si éste se utiliza de una manera no prevista por el fabricante.

Si se obstaculiza la ventilación, el aparato puede sobrecalentarse y, por consiguiente, fallar. No cubrir los orificios de ventilación ni el disipador de calor.

El regulador no debe instalarse ni utilizarse en ambientes húmedos (por ej. en baños) o en lugares donde puedan formarse gases inflamables, por ej. debido a botellas de gas, pinturas, barnices, disolventes!

¡No almacene ninguna de las sustancias especificadas en lugares donde se haya instalado un controlador de sistemas solares!

Las placas y marcaciones aplicadas de fábrica no deben modificarse, eliminarse ni dejarse ilegibles.

¡Todos los trabajos deben realizarse conforme a los códigos eléctricos nacionales y las disposiciones locales pertinentes!

Al montarlo en el extranjero, hay que informarse en las instituciones / autoridades correspondientes sobre las disposiciones y medidas de protección aplicables.

 **¡Mantenga a los niños alejados del sistema electrónico del controlador y el área de las baterías!**

1.4 Limitación de responsabilidades

No nos hacemos responsables de los daños – incluso en las cercanías del controlador - que hayan sido ocasionados por el incumplimiento de estas instrucciones, tampoco en el caso de que estos daños se deban a un funcionamiento erróneo del controlador como consecuencia de una instalación o programación equivocada.

El fabricante no puede controlar el cumplimiento de estas instrucciones ni las condiciones y los métodos empleados al instalar, operar, utilizar y mantener este controlador de sistemas fotovoltaicos.

Una instalación inadecuada puede dar lugar a daños materiales, arriesgando como consecuencia también la integridad de las personas. El instalador tendrá que asumir la responsabilidad de estos daños.

Por lo tanto, no aceptaremos ninguna responsabilidad por pérdidas, daños o gastos provocados por una instalación errónea, un funcionamiento inadecuado o un uso y mantenimiento equivocados, o que estén relacionados con ellos.

Asimismo denegamos cualquier responsabilidad por violaciones de patentes o de otros derechos de terceros que resulten de la utilización de este controlador de sistema.

El fabricante se reserva el derecho de introducir sin previo aviso modificaciones con respecto al producto, a los datos técnicos o a las instrucciones de montaje y uso.

El usuario será responsable de cualquier uso del controlador en campos de aplicación no especificados por el fabricante.

2 Campo de aplicación

El controlador de sistema se usa en sistemas de alimentación de corriente PV con batería de acumulación para los sectores residenciales, comerciales e industriales así como en instalaciones de telecomunicaciones.

El controlador sólo puede utilizarse en el interior, protegido contra agentes meteorológicos, tales como la lluvia y la luz directa de sol. Para reducir la caída de tensión entre el controlador y la batería, deben emplearse cables de batería cortos.

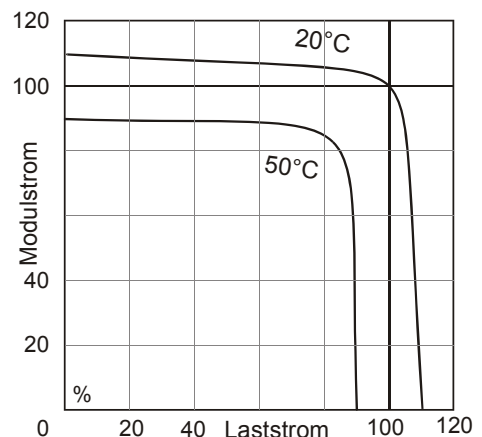
El controlador debe utilizarse únicamente para regular módulos solares. Sin embargo, la batería puede cargarse también a través de otras fuentes, si disponen de una función de alimentación adecuada.

2.1 Gamas de potencia

El controlador puede utilizarse en amplias gamas de potencia y rangos de temperatura. Detecta automáticamente la temperatura máxima permitida y, en caso de superar ésta, sólo desconecta los consumidores. Así toda la superficie de radiación de calor puede ser aprovechada para disipar la energía generada por la carga. Sin embargo, para que no se produzca una desconexión no deseada de los consumidores en caso de un exceso de temperatura, es necesario respetar los límites de la „Safe Operating Area“ (SOAR) (zona de funcionamiento seguro) al dimensionar el sistema.

El dimensionado debe seleccionarse de tal forma que se supere la curva característica de la temperatura ambiente con las corrientes máximas de carga y descarga. El controlador está diseñado para procesar al mismo tiempo la corriente del módulo y la corriente nominal de carga si la temperatura ambiente es de 20°C y el montaje correcto (véase la placa de características). Estas corrientes nominales corresponden al 100 % en el diagrama.

Modulstrom – corriente del módulo; Laststrom – corriente de carga



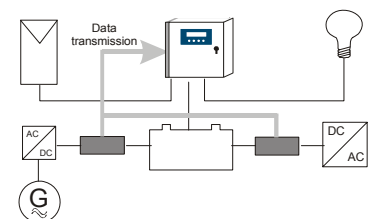
2.2 Opción

El controlador puede utilizarse con los siguientes accesorios adicionales que puede adquirir en establecimientos especializados. Estos accesorios se suministran con una descripción detallada de estas opciones:

⇒ En los conductores de generadores adicionales y los consumidores pueden instalarse shunts de carga máxima. Así, el controlador podrá determinar el estado de carga (SOC), incluso si otras fuentes (viento, generador diesel, etc.) cargan la batería o si se conecta consumidores de gran potencia (rectificadores) directamente a la batería. Los shunts registran la corriente y transmiten el valor al controlador de forma digital.

- La solución de una pareja de shunts facilita una medición diferenciada y, por consiguiente, también la indicación de las corrientes de carga y de descarga. Para ello, todas las corrientes de carga – excepto aquellas que ya fluyen por el controlador – deben conducirse por un shunt.
- En el cable de la batería puede introducirse un shunt individual, que equilibrará las corrientes de carga y descarga. Se indicará la corriente de batería resultante. Esta variante también permite determinar el estado de carga. Para esta opción se necesita sólo un shunt.

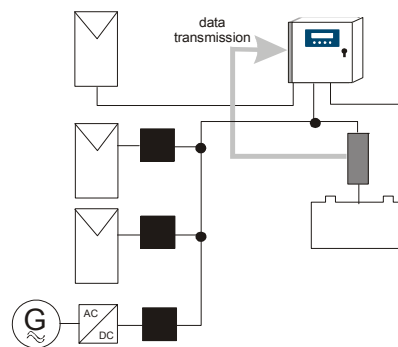
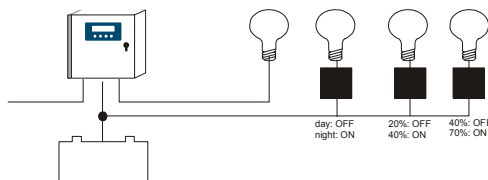
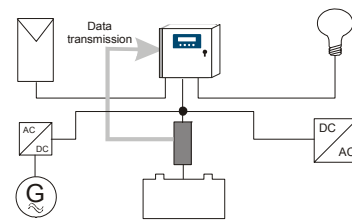
Data transmisión – Transmisión de datos



⇒ Para conseguir una carga óptima, el sensor de temperatura suministrado debe montarse en los terminales de polo de la batería. Al usar el controlador en un armario de distribución, hay que asegurarse de que haya una refrigeración suficiente.

⇒ El regulador de carga transmite, a través de la red de corriente continua parámetros del sistema que pueden evaluarse en cualquier punto de la red mediante módulos receptores (*receiver*). Como consecuencia, se dan las siguientes posibilidades de ampliación:

- Desconexión descentralizada de la carga con diversas prioridades. En este caso, los receptores-interruptores se programan individualmente para el estado de carga en el que el consumidor correspondiente se conectará o desconectará. Así, se puede desconectar la iluminación de una habitación al alcanzarse un estado de carga baja exceptuándose la iluminación de emergencia, sin que haya una oscuridad total en la habitación. La iluminación de emergencia consume muy poca energía, de modo que se puede mantener la capacidad restante de la batería durante mucho tiempo. Estos dispositivos también permiten la recarga de otras baterías en cuanto que la batería principal haya alcanzado un estado de carga plena. Así usted puede administrar la energía. Se programa el nivel de carga de la batería para la desconexión y reconexión.
- Conmutación de instalaciones de iluminación que funcionan sólo durante la noche, por ej. iluminación de la entrada. El controlador determina la densidad de luz mediante el módulo, por lo que no se necesita un sensor de luz adicional.
- El receptor-interruptor también permite el uso de generadores solares adicionales para cargar la batería, sin que se requiera una configuración de varios reguladores de carga en paralelo. En cuanto la corriente de carga del primer generador solar que es el único que está conectado directamente al controlador se reduzca a un valor mínimo, el receptor-interruptor desconectará completamente de la batería el segundo generador. De esta manera, el primer generador volverá a suministrar la corriente de carga máxima que sea necesaria para mantener el voltaje final de carga, pudiéndose cargar la batería según la curva característica IU simplemente conectando y desconectando otros generadores.
- Conexión de fuentes adicionales de alimentación (por ej. generadores diesel, cargadores conectados a la red). Estos equipos se activan al encontrarse la batería en un estado de carga baja y se desconectan en cuanto que la batería se haya cargado. En la mayoría de los generadores auxiliares, el receptor-interruptor no sirve como interruptor automático, sino sólo como emisor del impulso de arranque del generador.
- Al alcanzarse el voltaje final de carga, el controlador debe limitar la corriente de carga. En este caso, gran parte de la energía solar disponible ya no se utiliza para cargar la batería. Por eso, la conexión de consumidores de la energía sobrante puede programarse como función del receptor-interruptor. En cuanto que haya un exceso de corriente, la energía sobrante se transmite a los consumidores adicionales (tales como una bomba de un estanque de jardín, una espiral de calefacción o un electrolizador para generar hidrógeno, etc.).



⇒ Puede conectarse un datalogger externo al controlador. Registra los parámetros esenciales del sistema, que pueden transmitirse al PC mediante una interfaz. La frecuencia del registro de los datos y el número de parámetros a registrar pueden seleccionarse libremente para determinar el período de almacenamiento. Además, el datalogger dispone de dos entradas analógicas que permiten registrar los parámetros que el controlador mismo no puede medir (velocidad del viento, temperatura del módulo, solarímetro, etc.). El software necesario se suministra junto con el datalogger.

3 Descripción del funcionamiento

El controlador de sistema supervisa el estado de carga de la batería, controla el proceso de carga y la conexión y desconexión de los consumidores. De esta forma, la batería se aprovecha óptimamente, alargando su vida útil de forma considerable.

El controlador se suministra de fábrica para acumuladores de plomo con electrolito líquido; puede ser conmutado al uso de acumuladores con electrolito fijo (por ej. baterías de gel). El controlador de sistema puede utilizarse con todos los módulos solares.

3.1 Descripción general

Se desarrolló un regulador de carga inteligente cuyas funciones de regulación, control e indicación las realiza un microprocesor. Los componentes consisten únicamente en transistores MOS-FET débilmente disipativos que se distinguen por una larga vida útil de funcionamiento y que aseguran un buen rendimiento debido a la reducida pérdida de potencia, dando lugar sólo a un débil calentamiento (potencia perdida) del aparato.

Todos los ajustes por parte del usuario pueden hacerse sin intervenir en el sistema electrónico. Gracias a un número mínimo de cables para sensores y datos, el aparato es fácil de manejar e inmune a parásitos.

La protección contra sobrecarga se realiza a través de un regulador en paralelo con modulación de la duración de los impulsos, que está equipado con un elemento de conexión – y no con un diodo de retorno de corriente que suele utilizarse normalmente – para evitar un reflujó de corriente desde el acumulador. El proceso de carga se realiza según la curva

característica IU en función de la temperatura. Además, los antecedentes del acumulador determinan un exceso del voltaje final de carga durante un período limitado. Las caídas de tensión y la resistencia interior del acumulador se compensan sin utilizar cables de sensores.

Los consumidores se desconectan automáticamente del acumulador para evitar que la batería se descargue por completo. En este caso, el procesador registra la capacidad residual a partir de la cual no se puede permitir ningún consumo. Además, los consumidores se desconectan en caso de sobrecorriente y temperatura excesiva para proteger al regulador de carga, en caso de sobretensión para proteger a los consumidores y en caso de tensión baja para proteger al acumulador.

La función integrada de carga de compensación, que también se regula en función de la temperatura, sirve para el mantenimiento regular del acumulador mediante la circulación del electrolito (gaseado controlado) y alarga su vida útil evitando la nociva estratificación del ácido. Este aumento del voltaje final de carga se orienta al tiempo transcurrido después de alcanzarse el valor de tensión predeterminado. Transcurrido este tiempo, el controlador vuelve a la carga normal. Además, la carga de compensación permite acelerar el proceso de carga plena en períodos de mal tiempo o durante el invierno, porque se necesita sólo una parte de la energía suministrada para el gaseado, mientras que el resto de la energía puede utilizarse para la carga rápida. Esta función se activa al alcanzarse a un nivel de carga inferior al definido, al haber transcurrido un período bastante largo después de la última carga de compensación o manualmente.

En una pantalla LC se indican todas las informaciones relevantes sobre el estado de funcionamiento actual. En la primera línea fija se indican de forma aproximada los parámetros más importantes, mientras que en la segunda se indican con mayor precisión los parámetros y los estados de funcionamiento, uno tras otro cada tres segundos.

La salida para consumidores está protegida contra sobrecarga. Sin embargo, es muy probable que el regulador de carga se dañe si los componentes no se conectan a los terminales previstos para ellos (por ej. si se conectan los polos equivocados de la batería a los terminales del módulo).

3.2 Descripción detallada

3.2.1 Cálculo del SOC

Mediante un nuevo algoritmo, el controlador es capaz de “aprender” la curva característica del acumulador. Al terminarse esta fase de aprendizaje, que dura varios días, se indica el estado de carga (SOC „*state of charge*“). Este estado de carga forma la base de la mayoría de las funciones de regulación y control. Si los componentes del sistema se conectan directamente a la batería, el estado de carga sólo puede determinarse con la ayuda de shunts SOLARIX opcionales. El estado de carga siempre se refiere a la capacidad actual, que la batería ya tiene de acuerdo a su vida útil. Así, un SOC del 50% no significa que se puede utilizar sólo la mitad de la capacidad nominal de la batería, sino sólo la mitad de la capacidad que la batería tiene actualmente.

El estado de carga no depende de la tensión de la batería, sino de la cantidad de energía utilizada. Los reguladores de carga comerciales suelen determinar un voltaje final de descarga que se corresponde directamente con el grado de descarga sólo en unos pocos estados de funcionamiento. Al descargar, la densidad nominal del ácido disminuye, y en las placas de la batería se depositan sulfatos (cristales de sal). En caso de una descarga demasiado grande, sin embargo, este crecimiento de cristales da como resultado una sulfatación perjudicial, y la capacidad de la batería se ve muy mermada, lo que hace que la batería se inutilice para almacenar energía. Pero los procedimientos de medición usuales (compensación Ah, medición de la densidad del ácido) requieren tanto tiempo y son tan costosos que rara vez se han integrado en los reguladores de carga.

En caso de conectar generadores o consumidores directamente a la batería sin emplear shunts SOLARIX, la determinación del SOC será incorrecta. Sin embargo, para que la batería siga estando protegida contra una descarga demasiado intensa a pesar de los valores incorrectos, no se debe bajar por debajo de un determinado nivel de tensión.

3.2.2 Protección contra sobrecargas

La protección contra sobrecarga impide un gaseado incontrolado en las celdas de la batería. La generación de gases depende de la temperatura del ácido y de la tensión de las celdas. Por eso, el controlador mide la temperatura ambiente adaptando de manera correspondiente la tensión de la batería. La protección contra sobrecargas, y por consiguiente también la limitación de la tensión, son independientes del estado de carga de la batería, porque la corrosión electrolítica depende únicamente de la tensión y de la temperatura. Es decir, la carga ya está limitada, aunque la batería todavía no esté completamente cargada.

Una sobrecarga de la batería causa un gaseado incontrolado. Durante este proceso, el electrolito se descompone en oxígeno e hidrógeno. En consecuencia, tienen lugar procesos nocivos de oxidación y daños mecánicos, porque las burbujas de gas sueltan masa activa de las placas de plomo.

Aún peores son las consecuencias que tiene el gaseado incontrolado en baterías cerradas (por ej. baterías selladas o con líquido), donde la presión del gas resultante puede llegar a destruir la caja de la batería. Si se sobrecarga la batería con frecuencia, su acumulador resulta afectado de forma negativa. Por lo tanto, el proceso de carga y la protección contra la sobrecarga se regulan mediante un nuevo regulador de tipo híbrido con PWM (modulación de la duración de impulsos) para garantizar una carga que no dañe a la batería. Sobre todo, se recomienda fijar la tensión de regulación en un nivel no demasiado alto. En caso de que se quiera programar individualmente el valor, deberían respetarse las recomendaciones del fabricante de la batería.

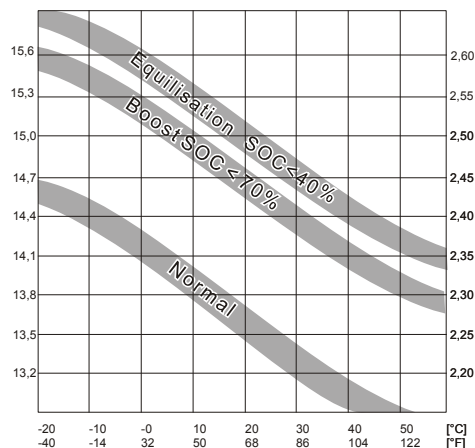
3.2.3 Compensación del efecto de la temperatura sobre el voltaje final de carga

- En las baterías de plomo / ácido, el voltaje final de carga óptimo disminuye al aumentar la temperatura de la batería. Si ésta es elevada, y el voltaje final de carga se mantiene constante, esto da lugar a un gaseado incontrolado. La compensación del efecto de la temperatura disminuye el voltaje final de carga si las temperaturas son altas y lo aumenta si son bajas. Para ello, un sensor externo registra la temperatura de la batería.

Equilisation – Compensación; Boost – Rápido;

3.2.4 Registro del voltaje

Un procedimiento especial de medida evita el uso de cables de sensores del acumulador. Después de la primera carga completa, se compensa ya la caída de voltaje en el cable del acumulador. Con ello puede prescindirse de un sensor adicional, se simplifica la instalación y se incrementa la fiabilidad del equipo, ya que puede descartarse la rotura de cualquier sensor. No obstante, la precisión de medición no es tan alta como en el caso de los cables de sensor. Sin embargo, hemos de indicar que a un coeficiente de temperatura de aproximadamente 25mV por 1°C (variación del voltaje final de carga con la temperatura ambiente en el sistema de 12 V), una tolerancia de 100mV equivale a una desviación de la temperatura de 4°C. Para estas desviaciones tan bajas no aparecen efectos negativos sobre las baterías.



3.2.5 Registro de la corriente

El registro de la corriente está calibrado en el dominio inferior. Por ese motivo, en el dominio de las corrientes máximas se producen desviaciones. Hemos de indicarle que con este regulador de carga no ha adquirido usted un aparato de medida, sino un cómodo regulador con numerosas funciones de indicación.

3.2.6 Carga rápida y carga de compensación

Si se desciende por debajo de un estado de carga predeterminado, en el siguiente ciclo de carga el regulador de sistema incrementa durante un período limitado el voltaje final de carga. La cuenta atrás sólo se activa si casi se ha alcanzado el voltaje final deseado. Hay que asegurar, a este respecto, que a esos voltajes finales el generador de energía solar pueda proporcionar también una corriente de carga suficiente.

⚠ Si se elige el voltaje final demasiado alto con relación al voltaje del generador (restando las pérdidas por el conductor), existe la posibilidad de que no se conecte la cuenta atrás y que la batería se cargue de manera incontrolada.

Se puede activar manualmente una carga rápida durante un período limitado.

El uso de la carga de compensación sólo es posible y puede programarse si se ha configurado una batería con electrolitos líquidos. Se activará cuando el estado de carga de la batería descienda por debajo de un determinado valor.

3.2.7 Circulación mensual de los ácidos

En el caso de las baterías sometidas a pocos ciclos, cada 30 días se incrementa durante un período de tiempo limitado el voltaje final de carga. Dependiendo de la configuración del electrolito, se activa la carga rápida o la de compensación. Esta función impide una estratificación del ácido, que resulta perjudicial y que se produce en especial tras permanecer un tiempo prolongado en la fase de mantenimiento de la carga.

3.2.8 Display

Un display de dos líneas informa sobre los parámetros más importantes del sistema cuando se está indicado el estado. En la primera línea se muestran de manera continua el estado de carga, el voltaje de la batería, la corriente de carga y la corriente de carga final (con resolución aproximativa).

La segunda línea informa sobre el estado y los parámetros del sistema, dando valores detallados y descripciones que van cambiando.

El display funciona correctamente dentro de un dominio de temperaturas de servicio especificado por el fabricante. Si se abandona este dominio, pueden producirse indicaciones erróneas que, no obstante, se regeneran cuando se vuelve a él. De todas las maneras, no debe excederse el dominio de temperaturas de almacenamiento.

3.2.9 Protección central contra descarga intensa

Una descarga intensa provoca una pérdida de capacidad de la batería debido a sulfatación. El protector contra descarga intensa del regulador de sistema desconecta los consumidores y vuelve a conectarlos automáticamente después de una recarga suficiente.

Los consumidores también pueden conectarse y desconectarse manualmente. El regulador asume así las funciones de un interruptor principal.

Si se desciende por debajo de un determinado voltaje, se desconectan todos los consumidores, independientemente de los valores programados o de los ajustes manuales.

3.2.10 Teclado de control

Con el teclado situado debajo de la pantalla pueden configurarse individualmente los valores nominales. Los valores libremente programables sólo pueden modificarse dentro de las ventanas prefijadas. Los valores modificables se seleccionan de tal manera que incluso si son extremos no provocan por lo general daños graves a las baterías de plomo.

No obstante, se puede acceder a los elementos de control sin clave de acceso (código). Por eso se recomienda, en su propio interés, que el regulador y el recinto de baterías no estén al alcance de los niños.

3.2.11 Voltaje del sistema

El regulador se ajusta automáticamente al voltaje del sistema, 12V o 24V. Para ello es necesario que primero esté conectada la batería.

Existen dos variantes de regulador para el voltaje de sistema de 12V/ 24V o 48V. El reconocimiento automático sólo se produce a voltajes del sistema inferiores a 30V. Para los sistemas de 48V se requiere otro modelo, con componentes más estables al voltaje. El rótulo de la caja le indicará si su regulador es adecuado para el voltaje de sistema deseado.

4 Indicación del estado

4.1 Pantalla LC

Todas las indicaciones aparecen en inglés. La traducción la encontrará en las descripciones siguientes.

En la primera de las dos líneas del display aparece una indicación continua de los valores actuales. Los siguientes valores se indicarán en la primera línea. La indicación se hace de forma abreviada y, por razones de espacio, sin unidad. Por eso, como ayuda para recordar, en el display se anota por encima de cada valor su significado:

Estado de carga	Voltaje de la batería	Corrientes de carga	Corrientes de descarga
SOC	Bat	Charge	Load

La segunda línea cambia constantemente su información. Todos los valores e informaciones sobre el sistema se indican de manera alfa-numérica. Durante el funcionamiento pueden aparecer las siguientes ventanas, refiriéndose las descripciones siguientes sólo a la segunda línea.

```
SOC Bat Charge Load
98% 13.7 26 17
SOC = 98%
```

SOC (state of charge) significa estado de carga e indica la capacidad disponible que queda en la batería. Sin embargo, el estado de carga no llega nunca al valor 100% ya que, por razones técnicas, es más sencillo representar un valor de dos cifras.

```
98% 13.7 00 00
U Bat = 13.70V
```

Ya que la caída de voltaje entre el regulador y la batería puede compensarse sin cables de sensor, el voltaje que aquí se indica es el voltaje polar de la batería y no el de los bornes del regulador.

```
78% 12.9 25 00
I in = 25.4A
```

I_{in} es la suma de las corrientes de carga que fluyen por el acumulador. Se compone de la corriente del generador solar que fluye por el regulador y la corriente de cargas de los dispositivos de carga adicionales, que están conectados directamente con la batería a través de un shunt SOLARIX externo opcional. Si no se utilizan shunts externos, I_{in} indica la corriente de carga solar.

```
67% 12.4 00 17
I out = 17.0A
```

I_{out} es la suma de las corrientes de descarga que fluyen desde la batería. Se compone de la corriente de carga que fluye por el regulador y de la corriente de descarga de los consumidores grandes, que están por encima de la potencia nominal del regulador y que se conectan directamente a la batería en unión con un shunt SOLARIX externo.

```
98% 13.7 04 02
I mod = 21.5A
```

I_{mod} es la corriente de carga que proporciona el generador solar. Es menor que la corriente de cortocircuito, que de todos modos no estaría disponible para la carga. A través del módulo puede reconocerse la noche. Se indicará este estado "night" (noche) en lugar de la corriente de carga. Al alcanzarse el voltaje final de carga (véase la indicación de ejemplo), la corriente del módulo (I_{mod}) es esencialmente mayor que la corriente de carga (I_{in}). El regulador de carga reducirá entonces "I_{in}" para proteger a la batería contra una sobrecarga.

```
83% 13.4 25 20
I accu = +05.4A
```

I_{accu} es el balance resultante de todas las corrientes de carga y descarga. Siempre que la corriente de carga sea mayor que la de descarga, el valor se indicará positivo, en caso contrario negativo.

```
98% 13.7 65 00
modul current
```

Las situaciones de fallo tales como „overtemperatur“ temperatura excesiva, „module current“ corriente de sobreintensidad del módulo, „load current“ corriente de sobreintensidad de carga, „low voltage“ voltaje bajo y „high voltage“ voltaje alto, avisan de estados de funcionamiento crítico (véase **Fallos y localización de fallos** capítulo 9; página 17). El regulador toma automáticamente medidas de ayuda para protegerse a sí mismo, o para proteger a la batería o los consumidores. Cuando se ha resuelto el fallo, el regulador vuelve al estado normal.

```
37% 11.5 00 04
missing modul
```

Otra operación reconoce si está conectado un generador solar (missing module = módulo ausente).

Esta función se indica sobre el display y puede enviarse además al datalogger externo. Esta señal puede utilizarse como reconocimiento de robo con las siguientes limitaciones. Hay que desembornar por completo el generador solar, esta operación no reconoce el desembornado de cables aislados.

```
99% 14.7 15 00
boost charge
```

Estados de regulación tales como „normal charge“ carga normal, „boost charge“ carga rápida y „equal charge“ carga de compensación, indican qué voltaje de carga final está activo. Después de un tiempo limitado se regresa a la carga normal. También se muestra la descarga grande „deep protection“ aunque se haya desactivado manualmente.

```
20% 11.4 03 23
manu discon auto
```

Se indican también configuraciones del sistema tales como la elección del electrolito, „liquid electrolyt“ para baterías de líquido o „fixed electrolyt“ para baterías de gel, así como la intervención manual en la protección contra descargas grandes „manu dicon AUTO“.

4.2 Contacto para alarmas

Todos los PowerTaroms van equipados con un contacto de señales. Los bornes de conexión se ilustran en el capítulo 6.4.

El contacto para alarmas se conecta si se produce como mínimo uno de los siguientes fallos del sistema:

subtensión/sobretensión, estado de carga sólo 10% por encima de la desconexión de carga configurada, corriente de carga

> 110%, temperatura excesiva > 85°C, no hay ningún módulo conectado, sin carga de batería desde hace 24 horas. Entonces se cierran los contactos de bornes #5 y #6 y se abren #5 y #4. La alarma se reajusta automáticamente cuando desaparecen las condiciones de fallo.

Puede cargarse el contacto con: máx. 150 mA, 200V DC. Rds on = 35 ohmios.

Condiciones de fallo

Voltaje del sistema	12V	24V	48V
Subtensión	10,5V	21V	42V
Sobretensión	15V	30V	60V

5 Manejo del controlador de sistema

5.1 Cubierta

La cubierta cubre las teclas de programación y los fusibles. Va sujeta mediante un trinquete a la caja, pero si se desea podría retirarse. Sin embargo, para que no puedan producirse cambios indeseados con excesiva facilidad, la cubierta sólo puede abrirse fácilmente mediante el siguiente truco.

Truco: Deslizar la uña del dedo por la ranura del lado izquierdo y abrir la cubierta.

Para volver a colocar la cubierta hay que procurar introducir primero la charnela en la caja y, a continuación, encajar el talón.

5.2 Preajustes

Con los ajustes de fábrica disponibles al adquirirlo, el regulador puede utilizarse en los casos de aplicación más frecuentes sin necesidad de ninguna programación adicional.

Cuando se entrega, el regulador dispone ya de configuraciones básicas de fábrica que, una vez hecho el montaje, permiten el funcionamiento inmediato de la instalación de energía solar. Los ajustes de fábrica satisfacen las exigencias de la mayoría de las instalaciones PV. Sólo a los usuarios expertos se les recomienda introducir cambios en esos ajustes de fábrica.

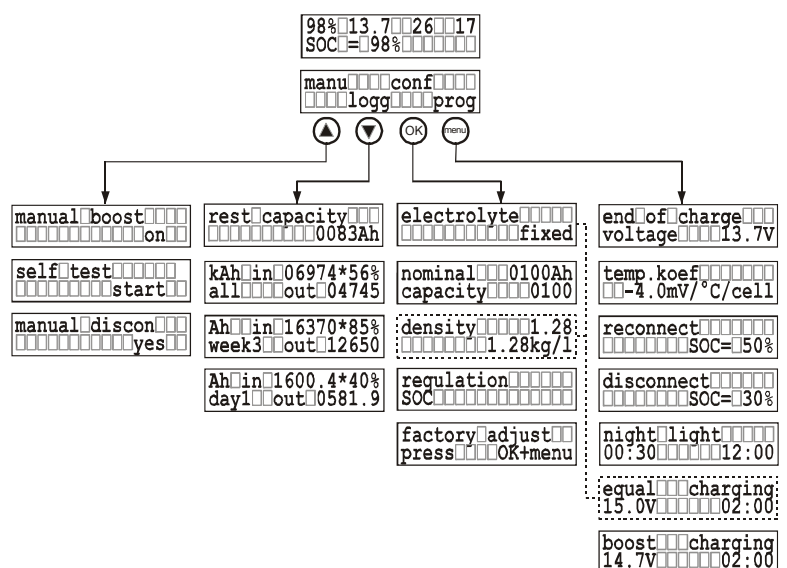
Sin embargo, en la **Columna de menú CONF** (capítulo 5.6; página 9), el controlador puede reajustarse en cualquier momento a los valores de fábrica. Es imprescindible que indique el tipo de batería en la **Columna de menú CONF**. Como este ajuste debe hacerse también cuando no se desea realizar una programación o ésta le parece demasiado complicada, incluimos un **Ejemplo de configuración** detallado (capítulo 5.8; página 11). Todos los demás parámetros deberían cambiarse únicamente si dispone de suficiente información con respecto al tipo de batería utilizada.

Con este regulador, el usuario de una instalación solar fotovoltaica tiene la posibilidad de configurar un sistema de energía solar adaptado a sus propias costumbres. Esto se garantiza mediante las diversas posibilidades de configuración de los parámetros y las funciones.

A continuación se describirá la manera de considerar o modificar valores de medición, parámetros o funciones. Las ilustraciones de los menús aclaran las posibilidades de selección y dan una visión global de la gestión de los menús del regulador del sistema.

5.3 Menú principal

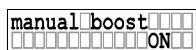
La configuración de las funciones y de los valores nominales se efectúa a través de las cuatro teclas de control del regulador. Pulsando una vez sobre la tecla deseada, aparece una ventana con las columnas de menús **MANU** (cambios manuales durante el funcionamiento), **LOGG** (consulta del datalogger interno), **CONF** (configuración de los componentes del sistema) y **PROG** (programación de los valores nominales). Con las teclas que hay debajo de las correspondientes abreviaturas se puede elegir la columna de menú pertinente. Por lo demás, las teclas tienen siempre la misma función si ya nos encontramos en una columna de menús:



- ⇒ Con las teclas de flechas ▲▼ uno puede desplazarse de una ventana a otra, no apareciendo entonces ningún valor y no pudiéndose tampoco modificar accidentalmente ningún parámetro.
- ⇒ Con **OK** se activa la ventana de menú elegida, y se indica el valor. Repitiendo **OK** se sale de la ventana sin cambios.
- ⇒ Con las teclas de flechas ▲▼ se pueden modificar los valores dentro de una determinada ventana. En cuanto que se alcance el valor máximo, los parámetros vuelven al valor mínimo. Pulsando de manera continua, los valores comienzan a subir a pasos cortos.
- ⇒ Pulsando **OK** se confirma el cambio.
- ⇒ El indicador de estado aparece automáticamente si después de unos 5 s no se ha seleccionado ninguna columna de menú.
- ⇒ Si no se introduce ningún cambio en el plazo de 2 min., el indicador salta al menú principal y no se recogen los cambios realizados en la ventana que está abierta.

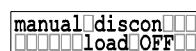
5.4 Columna de menú MANU

Aquí se puede intervenir directamente de manera manual en el comportamiento del regulador.



La carga rápida manual aumenta el voltaje de carga final hasta los valores prefijados durante un período de tiempo limitado. Después de haber avanzado hasta esta ventana, se la puede saltar pulsando otra vez la tecla de flechas ▲▼ o se selecciona con **OK** para activarla. Ahora se tiene la posibilidad de activar la carga rápida con las teclas de flechas ▲▼.

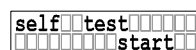
Possibilidades de programación: ON, OFF (Conectar, Desconectar)



En esta ventana se puede conectar manualmente la carga. En cuanto que se selecciona esta ventana pulsando **OK**, con las teclas de flechas ▲▼ se puede conmutar entre „load ON, load OFF y AUTO“.

Con „load ON“ se desactiva la protección contra descarga intensa controlada por SOC. Sin embargo, un voltaje final de descarga bajo sigue protegiendo al acumulador frente a una descarga total. „load OFF“ desconecta todos los consumidores y puede utilizarse como conmutador principal si no utiliza usted su instalación de energía solar durante un período prolongado. Con AUTO el regulador protegerá automáticamente a la batería frente a una descarga intensa.

Possibilidades de programación: load ON, load OFF, load AUTO (Conectar carga, desconectar carga, modo automático de carga).

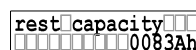


Antes de arrancar este menú es **imprescindible desconectar el módulo y la carga**. Proceda conforme a las instrucciones para el **Desmontaje** (capítulo 6.5, página 15). Después de seleccionar esta ventana, se realiza un autotest (self test) al pulsarse la tecla **OK**. El regulador comprueba automáticamente los elementos de potencia, el software y una parte del hardware. Si aparece „test module OK; test load OK“ significa que el regulador está en perfecto estado, pero si aparece el aviso „FAILURE“, inicie el test sin las conexiones del módulo y de la carga o dirijase a su establecimiento.

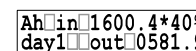
5.5 Columna de menú LOGG

En esta columna pueden solicitarse los valores registrados. No se pueden cambiar los valores de las siguientes ventanas. Por consiguiente, en esta columna sólo están activas las teclas de flechas ▲▼ y la tecla de menú.

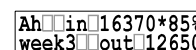
El regulador lleva integrado un pequeño datalogger para proporcionar una visión global aproximada de las distribuciones de energía. Si necesita valores exactos para análisis científicos, recomendamos el datalogger opcional.



Entrando la capacidad nominal en la **Columna de menú CONF** (capítulo 5.6; página 9), mediante el cálculo del estado de carga se puede indicar en esta ventana la capacidad residual, en amperios/hora, todavía disponible.



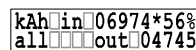
Seleccionando estas ventanas con **OK**, con las teclas de flechas ▲▼ se pueden solicitar los valores de los últimos 7 días o semanas. Los valores actuales se superpondrán siempre al 7º día / semana.



Para indicar los datos de forma más exacta, debería utilizarse el datalogger externo que se ofrece como **Opción** (capítulo 2.2, página 3).

Los valores diarios [en amperios / hora, Ah] se refieren siempre a las 24 últimas horas. En la primera línea se indica la energía disponible y detrás el porcentaje de energía cargada en la batería. La segunda línea informa sobre la energía utilizada.

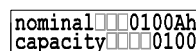
Análogamente, los valores semanales „week“ [en amperios / hora, Ah] son la acumulación de los 7 últimos días.



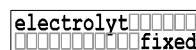
Esta ventana da la suma de todos los valores de energía desde la instalación. Los valores pueden reajustarse a cero mediante una nueva instalación (retirar todos los componentes del sistema).

5.6 Columna de menú CONF

En esta columna puede configurar los componentes de su sistema. Aquí puede rectificar todos los cambios en los programas y reactivar la configuración de fábrica. En esta columna hay que prefijar también el tipo de acumulador. Para información más detallada acerca de la programación del tipo de acumulador, véase el **Ejemplo de configuración** del tipo de batería (capítulo 5.8.2; página 11).



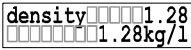
En esta ventana puede registrarse la capacidad nominal del acumulador. Seleccione la ventana con **OK** y modifique la capacidad nominal con las teclas de flechas ▲▼.




Esta columna sirve para configurar el tipo de batería. En cuanto que se selecciona esta ventana con **OK**, con las teclas de flechas ▲▼ se puede conmutar entre „fixed“ (fijo) y „liquid“ (líquido). La configuración „fixed“ desactiva tanto la ventana de programación de la densidad del ácido como también la carga de


compensación „equal charging“, ya que en las baterías de gel hay que evitar un gaseado.

Posibilidades de programación: fixed, liquid (sellado, líquido).

 Con esta ventana puede configurarse la densidad del ácido. Después de seleccionarla con **OK**, mediante las teclas de flechas ▲▼ se puede modificar la densidad del ácido dentro de un valor prefijado. Introduzca con las teclas de flechas ▲▼ el valor deseado y confírmelo con **OK**. Al seleccionar baterías de gel no se puede ajustar la densidad del ácido; por esa razón no aparece esta ventana.

Posibilidades de programación: 1,20...1,30 kg/l.

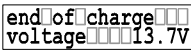
 Aquí pueden modificarse el algoritmo para la protección de descarga intensa y la indicación del estado de carga SOC (state of charge). Mediante la tecla **OK** se puede elegir entre SOC (algoritmo) o *voltage* (controlado por el voltaje). Esto último es preferible cuando se conectan directamente a la batería cargas o generadores, derivando el regulador Tarom. Después de seleccionarlo con las teclas ▲▼, confirme con **OK** el valor correcto.

 Para poder restaurar a su estado original las programaciones, puede utilizar esta ventana de reajuste. Seleccione la ventana con **OK**. Pulse al mismo tiempo **OK** y *menú* (las dos teclas de la derecha) para restaurar todos los valores a la configuración de fábrica. Aparece entonces „done“. Si tiene que utilizar un regulador usado o cambiar la batería, se recomienda hacer este reajuste.

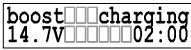
5.7 Columna de menú PROG

En esta columna pueden modificarse dentro de ventanas prefijadas, valores que por lo general todavía no pueden dañar a la batería. Sin embargo, se necesitan conocimientos previos del comportamiento de la batería. Si no está seguro, diríjase a un establecimiento especializado o deje sin modificar las configuraciones de fábrica.

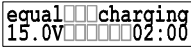
Para ajustar los valores hay que activarla pulsando **OK**. Para una descripción más detallada del procedimiento, véase el capítulo **Ejemplo de configuración** (capítulo Fehler! Verweisquelle konnte nicht gefunden werden.; página Fehler! Textmarke nicht definiert.).

 El voltaje final de carga sirve para la carga de mantenimiento y no deberá seleccionarse demasiado alto, ya que un gaseado ininterrumpido daña la batería. Averigüe los valores máximos en la hoja de datos técnicos de la batería.

Valor fijado de fábrica: 13,7V, posibilidades de programación: 13,0V...14,5V.


 Un aumento del voltaje final de carga durante un tiempo limitado no es perjudicial para ninguno de los tipos de baterías de plomo. Averigüe los valores máximos en la hoja de datos técnicos de la batería. En esta ventana pueden programarse tanto el voltaje como también la duración. En cuanto que haya seleccionado la ventana con **OK**, aparece en la primera línea el texto „boost__voltage“ y con las teclas de flechas ▲▼ podrá modificar el valor del voltaje, que aparece ahora en la segunda línea. Después de confirmar con **OK** aparece la ventana „boost__time“ y puede ajustarse la duración. Se acepta todo pulsando **OK** y se guarda.


Valor fijado de fábrica: 14,4V, posibilidades de programación: 14,0V...15,0V en un período de tiempo de 00:30 a 05:00.

 De manera análoga a como en la configuración de la carga rápida, también se puede configurar la carga de compensación. Seleccionar la ventana primero con **OK**, modificar después los valores con las teclas de flechas ▲▼ y confirmar con **OK**, con lo que se puede ajustar la duración. Acabada la programación deseada, confirmar con **OK**. La carga de compensación sólo puede ajustarse en las baterías con electrolito líquido, ya que los voltajes demasiado altos dañan a las baterías de gel. Averigüe el valor máximo del voltaje en la hoja de datos técnicos de la batería.


Valor fijado de fábrica: 14,7V, posibilidades de programación: 14,0V...15,5V en un período de tiempo de 00:30 a 05:00.

Esta ventana se desactiva si al elegir electrolitos en la **Columna de menú CONF** (capítulo 5.6; página 9) se ha decidido por **fixed** (fijo) o no ha hecho todavía ninguna elección, ya que los ajustes de fábrica están preconfigurados para baterías de gel. Encontrará una descripción completa en los **Ajustes de fábrica** (capítulo 5.8.1; página 11)

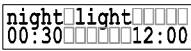
 **En la carga de compensación pueden haberse programado voltajes finales de carga que podrían dañar algunos de los consumidores. Por esa razón, seleccione cuidadosamente este voltaje y compare el valor deseado con las hojas de datos técnicos de los fabricantes de la batería y de los consumidores.**

 El umbral de descarga intensa también puede ajustarse individualmente. En cuanto que se haya desplazado con las teclas de flechas ▲▼ a esta ventana, puede abrirla con **OK**. Después se puede variar, dentro de valores prefijados, el umbral de descarga intensa con las teclas de flechas ▲▼. Sin embargo, la diferencia entre los umbrales de desconexión y de reconexión debe ser siempre del 20%. Si desea una desconexión a una intensidad de descarga reducida, fije primero el umbral de reconexión al 20% por encima del umbral de desconexión. En el caso de una regulación controlada por el voltaje (véase Menú conf/regulation) no se indican porcentajes sino niveles de voltaje.

Valor fijado de fábrica: 30%, Posibilidades de programación: 20%...70% (11,0 .. 11,7V)

 Llegará a la ventana de reconexión con las teclas de flechas ▲▼. Seleccione la ventana con **OK** para modificar los valores en las ventanas prefijadas. El nivel de reconexión sólo puede reducirse hasta el 20% por encima del umbral de desconexión.

Valor fijado de fábrica: 50%, Posibilidades de programación: 40%...90% (11,9 .. 13,3V)

 El regulador de carga evalúa la intensidad de iluminación mediante el generador solar. Según la orientación del generador, aunque ya se haya reconocido la noche no se ha completado el ocaso. Mediante el retraso programable „night delay“ puede activarse la conexión de luz nocturna para un momento posterior. En cuanto que haya seleccionado la ventana con **OK**, en la primera línea aparece el texto „night__delay“ y podrá modificar el retraso con las teclas de flechas ▲▼. Después de confirmar con **OK**, aparece la ventana „night__timer“ y se puede ajustar el período del tiempo total de iluminación después de la puesta del sol. Pulsando **OK** se confirma todo y se guardan los valores.

Esta configuración no tiene ningún efecto sobre el regulador de carga. Sin embargo, con los receptores PA15 se conectan

los consumidores existiendo oscuridad. Para ello hay que configurar los receptores para luz nocturna y el regulador enviará una señal con la que se conectarán los consumidores.

Valor fijado de fábrica: 12h/0h, *posibilidades de programación: temporizador de 00:00....19:00 y retraso de 00:00....03:00*

temp.koef [] [] [] [] [] [] [] []
 [] [] -4.0mV/°C/cell

El desarrollo de gases en la batería es proporcional al voltaje y a la temperatura. Cuanto más altos sean ambos, mayor será el desarrollo de gases. Por consiguiente, el valor del voltaje deberá modificarse dependiendo de la temperatura. Los valores ajustados de voltaje final de carga (end of charge, boost, equal) se refieren a la temperatura ambiente y se modificarán conforme a la temperatura del entorno en los coeficientes que pueden ajustarse aquí.

Valor fijado de fábrica: -4mV, *posibilidades de programación: -2mV...-8mV*

5.8 Ejemplo de configuración

5.8.1 Ajustes de fábrica

Después de un corte del suministro, por ejemplo a causa de un fusible defectuoso, por lo general no es necesario fijar nuevos valores para los parámetros o ajustar las funciones, ya que estos valores están almacenados en la EEPROM del regulador. Si utiliza el mismo regulador en otra instalación, tenga en cuenta que siguen estando almacenados estos ajustes.

Consejo: Reajuste de los valores de fábrica (capítulo 5.8.3; página 11) antes de poner los reguladores utilizados en servicio.

En el estado de suministro del regulador de sistema, están prefijados los siguientes valores de los parámetros y ajustes de las funciones. Las modificaciones de los valores de los parámetros o de las funciones deberán anotarse en la tabla siguiente para que, en caso de un fallo del regulador o de una configuración errónea accidental, pueda localizarse y resolverse con rapidez el error. Los ajustes de fábrica los encontrará en los **datos de control** los Fehler! Verweisquelle konnte nicht gefunden werden. (capítulo Fehler! Verweisquelle konnte nicht gefunden werden.; página Fehler! Textmarke nicht definiert.). El regulador puede reajustarse en cualquier momento a esta configuración. Sin embargo, con ello se pierden las configuraciones ya programadas.

Consejo: Después del reajuste deberá ajustar de nuevo el tipo de batería

El regulador viene ajustado de fábrica con la configuración para baterías selladas con electrolito fijo „fixed“ (baterías de gel). Este ajuste también es adecuado para otras baterías de plomo. Sin embargo, un ajuste a otros tipos de batería (por ejemplo baterías abiertas con electrolito líquido „liquid“) da unas funciones de mantenimiento y vigilancia optimizadas. Sólo con la configuración **liquid** tiene la posibilidad de programar la densidad del ácido **density** y la carga de compensación **equal charging**. Con la configuración **fixed** estas ventanas están desactivadas.

5.8.2 Tipo de batería

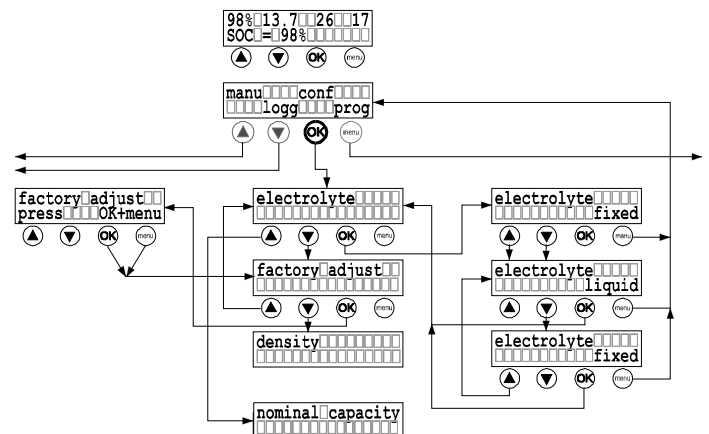
Pulsando una tecla cualquiera abandonará la indicación de estado y accederá al menú principal. Con las teclas situadas debajo de la correspondiente abreviatura **MANU** (cambios manuales durante el funcionamiento), **LOGG** (consulta del datalogger interno), **CONF** (configuración de los componentes del sistema) y **PROG** (programación de los valores nominales), se puede seleccionar la correspondiente columna de menú. En el caso de este ejemplo, hay que pulsar la tercera tecla desde la izquierda, debajo de la abreviatura **CONF** con el rótulo **OK**. Así llegará a la ventana para configurar el electrolito.

Consejo: Si por error pulsa una tecla equivocada, pulse la tecla **MENU** para ir de nuevo al menú principal y comenzar otra vez según la descripción.

Si pulsa ahora la tecla OK habrá seleccionado la ventana, y con las teclas de flechas podrá cambiar los textos **fixed** y **liquid**. Después de que se haya decidido por una configuración (este texto debe aparecer ahora en la segunda línea), pulse OK para confirmar los ajustes. Se encuentra ahora en la ventana del título y con las teclas de flechas ▲▼ puede seleccionar más ventanas o ir al menú principal con la tecla de menú.

5.8.3 Reajuste de los valores de fábrica

En el capítulo anterior se describió el modo de llegar a la ventana **electrolyte**. Desde esta ventana, pulsando la tecla de flecha ▼, se abre la ventana siguiente para los ajustes de fábrica (**factory adjust**). Si utiliza la tecla de flecha ▲, desde la parte inferior de la columna de menú a través de la ventana **nominal capacity** (*capacidad nominal*) y pulsando de nuevo la tecla de flecha ▲ sobre **density** (*densidad*), llegará a la ventana **factory adjust** (*ajuste de fábrica*) deseada. Con la tecla OK puede abrir la ventana. Inmediatamente aparece el aviso de pulsar al mismo tiempo la tecla de menú y la tecla OK.

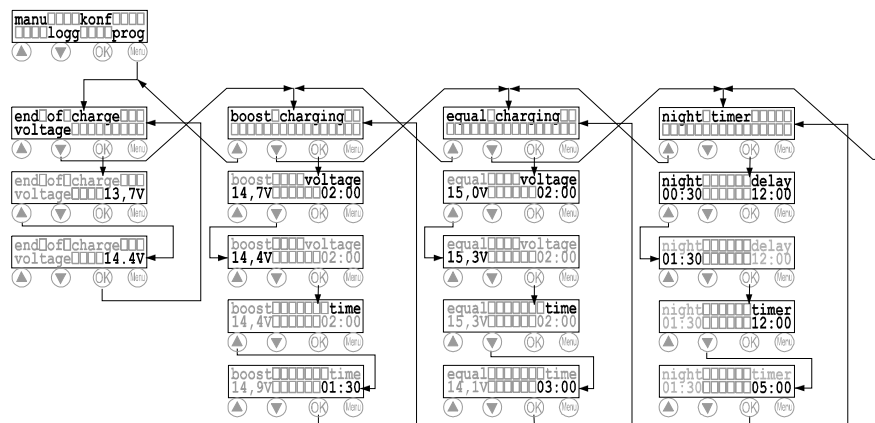


5.9 Ejemplo de programación

Con ayuda del ejemplo se mostrará cómo puede modificarse el ajuste de fábrica dentro de la columna de menú **PROG**. Los cambios en el display se representan en negrilla.

Con ayuda del ejemplo **equal charging** se describirá de nuevo el modo de proceder para programar. Pulse primero cualquier tecla. Después de que aparezca la ventana con cuatro columnas de menú, pulse la tecla situada por debajo del correspondiente rótulo de la columna (**manu**, **logg**, **conf**, **prog**). En este caso la que se encuentra a la derecha del todo, que en todas las otras ventanas de menú tiene la función „menü“.

Después de pulsar la tecla derecha aparece la ventana **end of charge** (final de carga). Ya que sólo hay que cambiar el valor **Equal**, con la segunda tecla desde la izquierda, la tecla **▼**, nos moveremos a través de la ventana (end of charge) y, pulsando de nuevo **▼**, a la ventana **equal charging** (carga de compensación). Al pulsar la tecla **OK** aparece en la primera línea el texto **equal voltage**, y con las teclas de flechas se puede modificar el valor del voltaje (en este caso 15,0V) a 15,3V. Con la tecla **OK** se guarda el valor y al mismo tiempo aparece el texto **equal time** (duración de la carga de compensación) en la primera línea. Ahora, con las teclas de flechas **▲▼** se puede ajustar el tiempo que debe aplicarse el voltaje final de carga incrementado (en este caso de 02:00 a 03:00). Se confirma el valor con la tecla **OK** y vuelve a aparecer la ventana inicial para el ajuste rápido.



- Consejo: Si quiere volver a asegurarse con respecto a la programación, pulsando únicamente la tecla OK, puede moverse a través de todas las subventanas que se refieren a la de carga rápida.
- Consejo: Si ha programado un valor erróneo, pulsando varias veces la tecla OK, puede volver a la ventana que contiene el valor erróneo. En cuanto que haya llegado a esa ventana, el valor se puede modificar con las teclas de flechas.

6 Montaje

6.1 Precauciones

¡No deben instalarse componentes PV en recintos en los que puedan producirse mezclas de gases fácilmente inflamables!

En las proximidades de la batería puede formarse un gas fulminante explosivo. Por esa razón, ¡el recinto de las baterías debe estar bien ventilado y ha de evitarse la formación de chispas!

⚠ ¡Es obligatorio cumplir las disposiciones siguientes para baterías!

⇒ DIN VDE 0510 Parte 2, las secciones:

- 7. Precauciones contra el peligro de explosión y los riesgos a causa de electrolitos (ácido sulfúrico)
- 9. Alojamiento

⇒ *National Electric Code* con artículo 690

6.2 Seleccionar un lugar de montaje

El regulador debe estar conectado al generador solar, la batería y los consumidores. Ya que hay que mantener al mínimo las pérdidas en el conductor, y por lo tanto también las caídas de voltaje, el regulador debe instalarse de tal manera que puedan elegirse las vías más directas y cortas posibles para los cables. En cualquier caso, esto es decisivo para el emplazamiento de la batería y también para el del generador solar. Apenas se puede influir sobre la longitud de los conductores hasta los consumidores, ya que es necesario distribuirlos por la casa.

En el caso ideal, el regulador se montará en el mismo recinto que la batería, que estará bien ventilado (distancia de seguridad mínima de 30 cm). Ya que a través de la conexión de la batería fluyen tanto las corrientes de carga como las de descarga, se recomienda la proximidad espacial y el uso de cables cortos y gruesos hasta la batería. Es en estas conexiones donde las pérdidas de rendimiento actúan con mayor intensidad sobre la eficiencia.

El generador solar deberá instalarse, sobre todo, de tal manera que en el caso más desfavorable la caída de voltaje no sea tan grande que ya no pueda cargarse completamente la batería. En la carga de compensación, de tiempo limitado, se cargará la batería a un voltaje alto. Sin embargo, si la caída de voltaje del generador es demasiado grande, nunca se alcanzará este voltaje. Ejemplo: si el voltaje MPP del generador se encuentra a 16,5 V menos 1,0V de caída de voltaje en los conductores del generador, menos 0,3V de caída de voltaje en el regulador, en los fusibles se obtiene un voltaje de batería máximo de 15,2V. Este voltaje es imprescindible si hay que alojar la batería en un recinto que se encuentra aproximadamente a 17°C.

Los grandes consumidores, tales como los onduladores, deberán instalarse igualmente en las proximidades de la batería. La distribución de la red casera no se utiliza las veinticuatro horas del día, por lo que las pérdidas no son ininterrumpidas.

El regulador no deberá montarse en zonas en las que haya líquidos o gases fácilmente inflamables. El montaje sólo puede realizarse en una zona en que el tipo de protección del regulador (véase los datos técnicos) sea suficiente. No debe descenderse nunca debajo de la temperatura mínima ni excederse la máxima temperatura autorizada del entorno en el lugar de montaje. Además, ¡no debe instalarse ni hacerse funcionar el regulador en recintos húmedos (por ejemplo baños) en los que puedan producirse mezclas de gases fácilmente inflamables, como por ejemplo a causa de bombonas de gas, pinturas, barnices, disolventes, etc.!

Hay que proteger al regulador de sistema de la influencia directa de los meteoros. Hay que evitar la radiación solar y el calentamiento a causa de aparatos próximos.

⚠ Las baterías y el regulador deben instalarse fuera del alcance de los niños y de personas no autorizadas. Por lo tanto, en el regulador no se han tomado medidas preventivas para impedir la intromisión de personas no autorizadas.

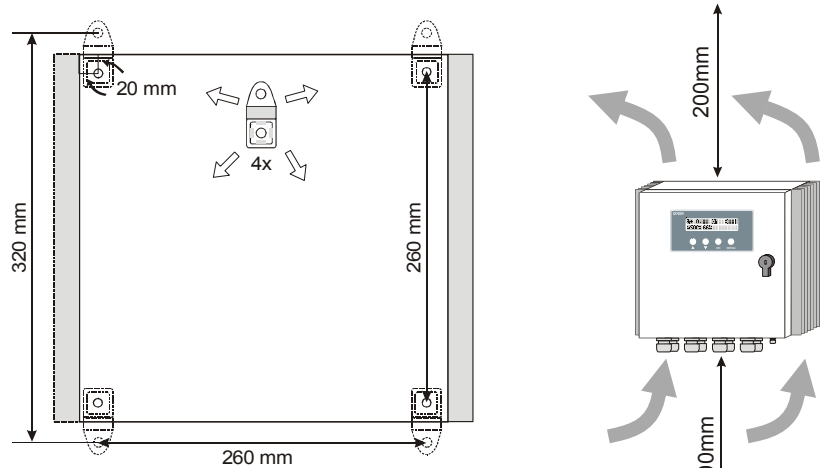
⚠ La base sobre la que hay que montar el regulador no deberá ser de un material fácilmente inflamable. Durante el funcionamiento, la pared posterior del regulador (disipador de calor) se calienta debido a las pérdidas. Por lo tanto, el lugar de montaje debe resistir temperaturas de 85 °C.

6.2.1 Montaje de pared

El regulador está diseñado para su montaje en paredes verticales. Sólo así puede enfriarse lo suficiente con el aire ascendente (efecto chimenea) y funcionar sin fallos.

El regulador de sistema se atornilla firmemente a la pared con las fijaciones que se suministran. El regulador de carga se construye sin compensación de tracción para que la sección del conductor pueda adaptarse a las peculiaridades locales. Por ese motivo, durante la instalación hay que colocar un compensador de tracción (por ejemplo un sujetacables) aproximadamente 200 mm por debajo del regulador, antes de que se distribuyan los tramos de cable a los distintos componentes.

En cuanto que funciona el regulador y produce pérdidas que calientan el aparato, asciende aire al disipador de calor y arrastra el calor. Este efecto chimenea es necesario para utilizar sin problemas el regulador de carga. Para permitir la corriente de aire, no deberá obstruirse el regulador. Hay que mantener una distancia de seguridad de como mínimo 200 mm.



Montaje de pared

Después de haber atornillado el regulador a la pared, puede comenzarse con el cableado.

6.2.2 Fijación del controlador de sistema

El controlador de sistema debe montarse con los orificios para los cables hacia abajo.

Para marcar los orificios de fijación puede utilizarse el regulador como plantilla.

⚠ Utilizar el regulador como plantilla de dibujo, nunca como plantilla para perforar.

Al fijar, garantizar la ventilación del disipador de calor:

Mantener una distancia mínima de otros objetos de 200 mm por abajo y por arriba

6.3 Trabajos preparatorios

6.3.1 Ensamblaje

Todos los conductores, distribuidores y cajas de distribución así como fusibles se ensamblarán, en principio, antes de la conexión :

- Cortar a medida
- Aislar por ambos lados y eventualmente montar a presión los casquillos de los extremos de los conductores
- Preparar los distribuidores

6.3.2 Preparar el cableado

⚠ Los cables que no estén unidos de manera permanente al edificio, deberán dotarse de un compensador de tracción situado por fuera del regulador.

Asegúrese de que el diámetro del conductor se corresponde con la potencia del regulador. Los valores de la siguiente tabla dan las secciones mínimas necesarias para ir del regulador a la caja de distribución del módulo (distancia aprox. 10 m), a la batería (aprox. 2 m) y a la caja de distribución de la carga (aprox. 5 m). Estas secciones se refieren a corrientes permanentes que pueden aplicarse durante un período de aproximadamente 30 minutos.

Comprobar antes del cableado si las baterías previstas son adecuadas y si están correctamente conectadas (verificar el voltaje de instalación) y si la corriente solar máxima del generador solar no supera el valor de conexión del regulador de sistema.

6.3.3 Cableado

Al incidir la luz, los módulos solares generan corriente. Incluso en caso de una incidencia de luz baja, el voltaje es completo. Cubra los módulos solares con una cubierta transparente a la luz, que se fija bien con cinta adhesiva. Mediante la cubierta, se puede lograr que los módulos queden sin voltaje.

- ¡No se debe tratar nunca de lograr la ausencia de tensión en los módulos solares mediante cortocircuito. Producción de chispas!
- ¡Utilizar sólo herramientas bien aisladas!
- ¡No tocar nunca los extremos desnudos de un conductor!
- ¡Cualquier extremo desnudo de cable que no se conecte de inmediato, debe aislarse de inmediato!
- ¡Los trabajos sólo se ejecutarán sobre suelo seco! ¡Los componentes (módulos solares, cables, etc.) no deben estar húmedos o mojados al montarlos!
- ¡Es imprescindible prestar atención a la polaridad durante el cableado!

En la batería hay almacenadas grandes cantidades de energía que pueden liberarse en caso de un cortocircuito, y que sin un fusible pueden provocar un incendio. Por esa razón es imprescindible colocar un fusible directamente en el polo de la batería, que proteja los cables entre el regulador y la batería.

Advertencias:

En las instalaciones aisladas, la toma de tierra para los componentes no es necesaria, no es habitual o pueden prohibirla las disposiciones nacionales (por ejemplo, DIN 57100 Parte 410 Prohibición de toma de tierra de circuitos protectores de baja tensión). En la descripción de las **medidas de seguridad** se dan más advertencias.

Todas las medidas de seguridad para la protección de los reguladores de carga solares no pueden impedir el efecto provocado por una mala instalación por fuera del regulador. Esta es la razón por la que recomendamos vehementemente instalar un dispositivo de seguridad en el polo de la batería para evitar cortocircuitos entre la batería y el regulador.

6.3.4 Protección electrónica contra cortocircuitos

Un dispositivo electrónico de protección contra cortocircuitos impide la destrucción del regulador y la desconexión del dispositivo protector en caso de cortocircuitos en el generador solar y en las salidas de los consumidores. El display indica este fallo como „load current“. Después de eliminar el fallo, al cabo de unos 30 segundos el regulador se conecta automáticamente al funcionamiento normal.

6.3.5 Protección del hardware

El regulador está protegido mediante fusibles para corrientes muy alejadas de las nominales. Así, la corriente nominal del controlador no debe tomarse de los valores de los fusibles. Las gamas de potencia (página **Fehler! Textmarke nicht definiert.**) deben obtenerse del diagrama SOAR.

Los fusibles de seguridad están en paralelo. A fin de evitar su desconexión en caso de corrientes altas durante un breve período, se han seleccionado valores altos. Antes de que se desconecten los fusibles, el fusible de seguridad electrónico evitará el gran flujo de corriente.

Los fusibles de seguridad sólo están para proteger al regulador de polarizarse. Debido a la polarización, ambos fusibles cortan la corriente. El corte se realiza a mayor rapidez usando dos fusibles en paralelo en lugar de uno solo de mayor tamaño. Además, la seguridad del sistema aumenta considerablemente por el hecho de que en caso de un fallo electrónico no existe ningún peligro para que continúe funcionando.

6.3.6 Inflamabilidad

El regulador se fabrica exclusivamente de material ininflamable y autodisolvente. Incluso en situaciones de error impredecibles, no hay riesgo de incendio si no hay material inflamable dentro del entorno y si el regulador se ha instalado sobre una base anti-incendios.

6.3.7 Protección de sobretensión

Debido al coste y al espacio, no ha sido posible integrar una protección contra alto voltaje en un regulador de este tamaño. La protección contra el alto voltaje debe instalarse dentro del armazón de la instalación del sistema y debe ajustarse a las circunstancias locales. No obstante, se han tomado medidas para compensar el sobrevoltaje atmosférico. En la mayoría de las aplicaciones es suficiente. Sin embargo, para consumidores muy caros debería considerar la posibilidad de una protección adicional.

6.3.8 Fallos sencillos y dobles

El regulador está protegido contra los fallos sencillos (por ejemplo cortocircuito de carga, polarización de la batería, polarización del módulo, etc.) con medidas apropiadas, principalmente por vía electrónica o mediante fusibles.

Sin embargo, hay algunos fallos dobles que pueden provocar la destrucción de los componentes del regulador (consumidores, módulos), tales como:

- Batería polarizada en las entradas solares
- Un cable de la batería en la entrada del módulo, el otro en la salida de carga

Una fuente errónea (red de 230V) en la entrada solar

(capítulo **Fehler! Verweisquelle konnte nicht gefunden werden.**; página **Fehler! Textmarke nicht definiert.**).

6.4 Instalación y puesta en servicio

Es imprescindible observar las **instrucciones de seguridad generales Fehler! Verweisquelle konnte nicht gefunden werden.** (capítulo **Fehler! Verweisquelle konnte nicht gefunden werden.**; página **Fehler! Textmarke nicht definiert.**).

6.4.1 Conectar la batería de acumulación al controlador de sistema

- Desconectar el fusible en el regulador de carga.
- Conectar en paralelo el cable de conexión del acumulador (A+,A-) entre el regulador de sistema y la batería de acumulación.
- Conectar el cable de conexión de la batería al par de terminales del regulador de sistema.
- Prestar atención a la correcta polaridad.
- **No conectar todavía el fusible.**
- Conectar el cable de conexión de la batería A+ al polo positivo de la batería.
- Conectar el cable de conexión de la batería A- al polo negativo de la batería.

⇒ Conectar el fusible. El regulador tiene que comenzar ahora a funcionar. Advertencia: si ha desconectado el regulador, espere unos 10 s antes de volver a conectarlo.

6.4.2 Conectar el generador solar al controlador de sistema

- Conectar la conexión del módulo (M+, M-) a los terminales roscados del regulador de sistema. **¡Poner atención a la polaridad correcta, una conexión errónea puede destruir el regulador!**
- Conectar como fuente de energía sólo generadores solares (no aparatos de red, generadores de gasoil o generadores eólicos).

6.4.3 Conectar los consumidores

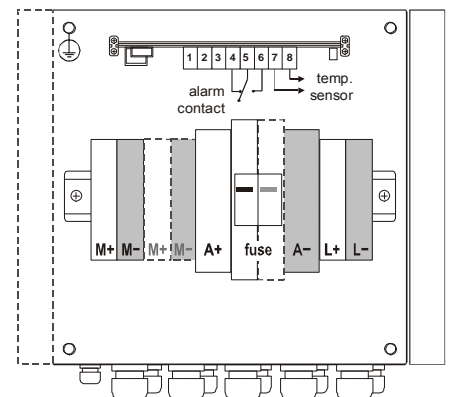
- Proteger mediante fusibles todos los circuitos consumidores.
- Antes de conectar el conductor del consumidor, desconectar todos los consumidores para evitar la producción de chispas.
- Conectar el conductor del consumidor al terminal roscado del regulador de sistema. ¡Poner cuidado con la polaridad correcta!

6.4.4 Conectar el sensor de temperatura

- Fijar los ojales anulares al polo de la batería.
- Conectar los terminales del sensor a los terminales 7 y 8 del circuito impreso.

6.4.5 Conectar el contacto para alarma

- El relé de señales se activa cuando se produce un fallo en el sistema: subtensión/sobretensión, SOC < 30%,...
- Entonces se cierran los terminales #5 y #6, y se abren los terminales #5 y #4.
- Puede cargarse el contacto con: máx. 150 mA, 200V DC. Rds on = 25 ohmios.
- La alarma se para automáticamente cuando dejan de darse las condiciones de fallo.



¡Los consumidores que no deben desconectarse al descargarse el regulador del sistema, por ejemplo luz de emergencia o conexión de radio, pueden conectarse directamente a la batería! ¡Aumento del riesgo de descarga intensa, ya que estos consumidores ya no están controlados por el regulador de sistema! Proteger estos consumidores mediante un fusible propio.

A continuación, proteger todos los cables con compensadores de tracción en las proximidades inmediatas del regulador de sistema. Colocar compensadores de tracción también en los restantes componentes.

6.5 Desmontaje

El desmontaje se realiza en el orden inverso al de la instalación antes descrita. Desconectar primero manualmente todos los consumidores y después desconectarlos del regulador. A continuación hay que retirar los módulos del regulador. Para evitar la producción de chispas, esto debe hacerse de noche o con los módulos tapados. Ahora puede extraerse el fusible del regulador de carga.

Antes de desconectar los cables de batería del regulador, hay que retirar primero las conexiones de los polos de las baterías para evitar cortocircuitos. Antes de volver a instalar el regulador, deberá reajustarlo a sus valores de fábrica.

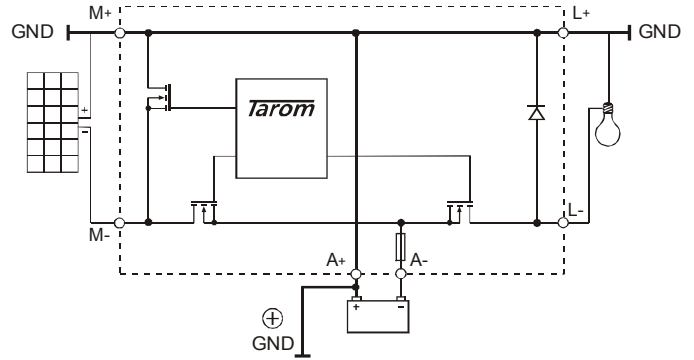
6.6 Toma de tierra

Mediante la toma de tierra de los polos negativos se puentean los servocomponentes, necesarios para la regulación, y el fusible. Con ello se desactivan también los dispositivos de protección internos y se destruye el regulador de carga.

6.6.1 Toma de tierra positiva

Las secciones siguientes describen las posibilidades técnicas de la toma de tierra. El objetivo es conservar las funciones del regulador. El instalador debe tener en cuenta y cumplir las disposiciones nacionales del lugar de utilización. La pérdida del estado de bajo voltaje de protección, causado por la toma de tierra, debe compensarse mediante las correspondientes medidas de aislamiento de las partes activas (protección contra el contacto directo).

Si se selecciona la toma de tierra en el lado positivo, puede utilizarse también como masa común para todos los componentes del sistema. De todas maneras, todos los conductores positivos están conectados entre sí internamente en el regulador.

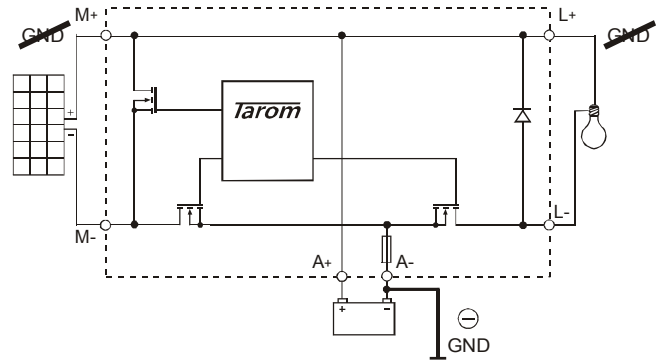


6.6.2 Toma de tierra negativa

De las conexiones negativas de los componentes del módulo, el acumulador y la carga, sólo puede conectarse con toma de tierra una conexión por cada uno de ellos.

Si en su sistema de energía solar existe ya una masa del lado negativo, únicamente podrá conectarse con esta masa un componente (en este ejemplo el polo negativo del acumulador). Una unión a otras conexiones negativas (módulo o carga) puentea los elementos reguladores y los fusibles. Esto da lugar a un mal funcionamiento o incluso a la destrucción del regulador.

En los sistemas con una masa negativa de carga (por ejemplo, toma de tierra de antenas), todos los restantes componentes deben montarse sin potencial.



7 Mantenimiento

El cumplimiento de los datos técnicos del controlador depende de su superficie de radiación de calor. Por eso, hay que comprobar el disipador de calor por si estuviera sucio, limpiándolo si fuera necesario.

El interruptor automático y los cables deben controlarse regularmente por si presentaran indicios de corrosión. Si hay corrosión, las resistencias de contacto aumentan, y los contactos pueden calentarse tanto que se produzcan fallos.

8 Especificaciones técnicas

8.1 Datos de rendimiento

PowerTarom Tipo	2070	2140	4055	4110
Voltaje del sistema	12/24V	12/24V	48V	48V
Corriente máx. del módulo I_k a 20°C	70A	140A	55A	110A
Corriente máx. de carga a 20°C	70A	70A	55A	55A
Corriente máx. durante 5s	200A	200A	200A	200A
Temperatura de servicio	-10°C...50°C			
Temperatura de almacenamiento	-10°C...80°C			
Terminales de conexión	50mm ²	95mm ²	50mm ²	70mm ²
Peso	9 kg	10 kg	9 kg	10 kg
Dimensiones	360x330x190mm			
Clase de protección	IP65			

8.2 Datos de control

Los valores siguientes corresponden al ajuste de fábrica a 25°C.

Voltaje final de carga (end of charge)	programable entre 13,0 .. 14,5V ajuste de fábrica 13,7V
Carga rápida (boost charging) Activación	ajuste de fábrica 14,4V para 2 horas programable entre 14,0V...15,0V de 00:30 a 05:00 horas en caso de descender por debajo del SOC<70% (valor fijo)
Carga de compensación (equal charging) Activación	ajuste de fábrica 14,7V para 2 horas programable entre 14,0V...15,5V de 00:30 a 05:00 horas en caso de descender por debajo del SOC<40% (valor fijo)
Protección contra descarga intensa SOC (regulación: voltaje)	ajuste de fábrica SOC< 30% (11,1V) programable entre el 20%...70% (11,0V-11,7V)
Reconexión del consumo (regulación: voltaje)	ajuste de fábrica SOC> 50% (12,0V) programable entre el 40%...90% (11,9V-13,3V)
Proceso de carga	Característica IU con PWM a 20Hz
Subtensión (low voltage)	< 10,5V

Sobretensión (<i>high voltage</i>)	> 15,2V o 0,2V> valor programado máx.
Sobret temperatura (<i>high temperature</i>)	75°C temperatura interior, se reajusta automáticamente a 65°C
Tolerancia de corriente	>= 10%

9 Fallos y localización de fallos

El controlador está diseñado para un uso continuo durante muchos años. A pesar de todos, pueden producirse fallos. Sin embargo, con frecuencia la causa no se debe al controlador, sino a los componentes periféricos del sistema. Con la siguiente descripción de algunos fallos comunes se pretende asistir al instalador y al operador en su localización, para poner el aparato de nuevo en servicio con la mayor brevedad posible y evitar gastos innecesarios. Por supuesto, no se puede dar un listado de todas las causas posibles de los fallos. Pero encontrará las más comunes que tratan con la mayor parte de los fallos producidos en relación con el regulador. Envíe el controlador al servicio de reparación sólo si está seguro de que no se trata de uno de los fallos descritos a continuación.

El controlador de sistema está protegido contra daños mediante varias medidas. No obstante, proceda con sumo cuidado para utilizar debidamente el regulador de carga. Parte de los fallos se indican en la pantalla LC. Sin embargo, sólo pueden indicarse los fallos para los que el sistema esté debidamente instalado. Si se presentan fallos distintos a los descritos, compruebe primero que el controlador esté correctamente (polaridad correcta) conectado al acumulador, al módulo y a los consumidores (carga). Compruebe después los interruptores automáticos. En caso de un fallo, el controlador desconectará la carga automáticamente.

Mensaje de error	Significado	Solución
El interruptor automático se ha desconectado	Polaridad inversa en el acumulador, cortocircuito en el consumidor	<ul style="list-style-type: none"> Controlar las conexiones. Accionar el interruptor hacia abajo y volver a conectarlo moviéndolo hacia arriba.
La indicación en el display LC se ha apagado	No se suministra corriente, puede que el fusible del cable de conexión esté defectuoso. Puede que la temperatura de servicio sea demasiado alta o baja.	<ul style="list-style-type: none"> Controlar las conexiones. Temperatura de servicio: -10..50°C Desconectar, esperar unos 10 s, conectar de nuevo
<i>module current</i> (corriente del módulo)	La corriente del módulo es demasiado alta. El disipador de calor se calienta, y puede provocar lesiones si se toca. La carga se desconecta para evitar que el controlador siga calentándose aún más. Después de que la corriente haya disminuido, la carga vuelve a conectarse automáticamente.	<ul style="list-style-type: none"> El generador solar excede las corrientes nominales. El generador debe subdividirse en unidades más pequeñas.
<i>load current</i> (corriente de carga)	La corriente de carga es demasiado alta, y la salida del consumidor se desconecta. Puede que el consumo total exceda las corrientes de descarga máximas o que se hayan excedido las corrientes de impulsos al arrancar consumidores de gran potencia, o que haya un cortocircuito. El controlador vuelve a conectar la carga aprox. 30 segundos después de haberse subsanado el fallo.	<ul style="list-style-type: none"> Desconectar algunos consumidores manualmente y eliminar el cortocircuito.
<i>over temperature</i> (sobret temperatura)	La temperatura interior es demasiado alta. Los consumidores se desconectaron automáticamente para reducir la pérdida de potencia. En cuanto el controlador se haya refrigerado algo, esta medida se revisará.	<ul style="list-style-type: none"> Controlar la ventilación del disipador de calor y limpiarlo, si fuera necesario. No exponer el controlador a la luz directa del sol. Reducir el calentamiento por equipos vecinos
<i>high voltaje</i> (sobretensión)	Durante la recarga mediante generadores auxiliares pueden producirse tensiones que puedan dañar a algunos consumidores. Por eso, éstos se desconectan. Si la batería no está conectada al sistema (rotura de cable o interruptor automático desconectado), el controlador ya no puede estabilizar la tensión en caso de corrientes de carga altas, produciéndose puntas de tensión. El controlador no se dañará. El sistema volverá a funcionar automáticamente en cuanto que se haya subsanado el fallo.	<ul style="list-style-type: none"> Desconectar los aparatos de carga externos. Controlar los cables de la batería y el fusible.
<i>low voltaje</i> (subtensión)	Para proteger la batería, se desconectarán todos los consumidores controlados por el controlador; los consumidores volverán a conectarse automáticamente tras sobrepasarse el nivel para la reconexión del consumo.	<ul style="list-style-type: none"> Conectar todos los consumidores a través del controlador para evitar una descarga intensa.
<i>no modul</i> (ningún módulo)	No hay conectado ningún módulo.	<ul style="list-style-type: none"> Controlar los contactos y las conexiones.
Error del EEPROM	El EEPROM del controlador ya no puede leerse o	<ul style="list-style-type: none"> Desconectar el regulador de carga y

		conectarlo de nuevo en el orden descrito. Si la indicación no se apaga, hay que enviar el controlador al fabricante para ser reparado.
<i>selve test load failed module failed</i> (fallo de autotest: carga módulo)	No ha podido realizarse correctamente el autotest, ya que el generador o la carga no se habían desconectado. Uno de los componentes de potencia u otros componentes no funcionan.	<ul style="list-style-type: none"> • Desconectar todos los componentes, a excepción de la batería. • Si el autotest sigue fallando, habría que enviar el controlador al fabricante.

10 Garantía

El fabricante concede al usuario final las siguientes garantías:

El fabricante subsanará todos los defectos imputables tanto a la fabricación como a los materiales, que aparezcan en los controladores de sistema durante el período de garantía. El desgaste normal no supone un defecto. La garantía no ampara las averías producidas después de la formalización del contrato de venta con el usuario final y que sean imputables al usuario final o a terceros, particularmente debidas a un montaje o puesta en servicio indebidos o a un manejo o una utilización erróneos. La garantía se aplicará solamente si el fallo hubiera sido reclamado al distribuidor especializado inmediatamente después de descubrirlo. La reclamación deberá dirigirse al fabricante a través del distribuidor especializado. Deberá añadirse una copia de la factura de compra.

Para facilitar la tramitación de la reclamación, se requiere una descripción exacta del fallo. La garantía se extinguirá pasados 24 meses después de la formalización del contrato de venta mediante el usuario final. La garantía del distribuidor que resulta del contrato de venta con el usuario final no resultará afectada por la presente obligación de garantía. La garantía se efectuará a discreción del distribuidor, subsanando el aparato o reemplazándolo por otro. No se incluyen los gastos debidos a reemplazo, envío o nueva instalación. Si no es posible subsanar el defecto o suministrar un aparato de repuesto, o si el subsanado o la entrega de reposición no se efectúan dentro de un período razonable a pesar de que el cliente haya concedido un plazo de gracia por escrito, se pagará una indemnización por la pérdida de valor causada por el fallo o, si esto no es suficiente en cuanto a los intereses del usuario final, se podrá rescindir del contrato.

Cualquier otra reclamación presentada frente al fabricante y basada en esta garantía, sobre todo la reclamación de indemnizaciones por beneficio no obtenido, canon y daños indirectos, queda excluida, salvo que la ley disponga lo contrario con carácter obligatorio.

